

## FISA TEHNICA

### ROBINET COLECTOR <PexKIT> CU RACORD OLANDEZ HOL-FI 1"

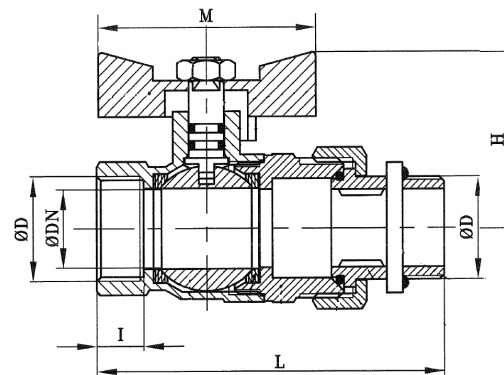
#### 1. Domeniu de utilizare

- Se utilizeaza in instalatii de incalzire cu radiatoare sau incalzire prin pardoseala .
- Se monteaza pe distribuitor/colector.



#### 2. Caracteristici dimensionale

Nr. Crt.	Cod Valrom	ØD	ØDN	L	I	M	H
1	64330000032	1"	23,5	100	15	64	46

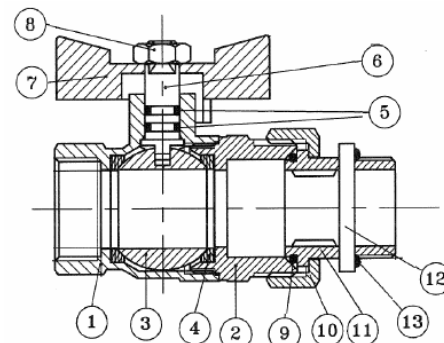


#### 3. Caracteristici tehnice

- **Temperatura lucru:** 0°C - 110°C
- **Presiune :** 30 bari
- **Filet:** ISO228


##### ➤ COMPONENTE

Nr. Crt	Cant.	Descriere element	Material	Tratament
1	1	Corp	CW617N UNI EN 12165	Nichelat
2	1	Umar alama	CW617N UNI EN 12165	Nichelat
3	1	Sfera	CW614N UNI EN 12165 CW617N UNI EN 12165	Cromat
4	2	Garnitura	PTFE	
5	2	O- Ring	NBR	
6	1	Tija	CW614N UNI EN 12164	
7	1	Maneta tip "FLUTURE"	AL EN-AB 46100	
8	1	Piulita	Otel Fe 6S	Zincata
9	1	O-Ring	NBR	
10	1	Piulita	CW617N UNI EN 12165	Nichelat
11	1	Tija	CW617N UNI EN 12165	Nichelat
12	1	Inel metalic	CW617N UNI EN 12165	Nichelat
13	1	O-Ring	EPDM	



#### **4. Ambalare, manipulare , transport si depozitare**

- Sunt ambalate in cutii de carton conform tabel .

Nr. Crt.	Cod Valrom	ØD	
1	75101012032	1"	5

- Depozitarea se face in spatii amenajate protejate de intemperii, temperaturi scazute, radiatie solara directa.
- Incarcarea, descarcarea si transportul pe santier sau in locul de depozitare trebuie facut cu atentie, astfel incat sa se evite eventuale deteriorari ca de exemplu: lovituri, zgarieturi etc.

#### **5. Garantie**

- **2 ani** - in baza facturii fiscale. Garantia acopera defectele de fabricatie si nu acopera defectele datorate manipularii sau montajului defectuos.
- Aviz Tehnic si Agreement nr. 017-05/2091-2013, elaborat de Institutul European de Stiinte Termice Bucuresti