

## FISA TEHNICA TERMOSTAT <PexKit> AMBIANTA ELECTRONIC CU SENZOR DE PARDOSEALA 220V

### 1. Domeniu de utilizare

- Termostatele cu senzori exteriori pot fi utilizate pentru reglajul temperaturii camerei prin intermediul butonului rotativ precum si pentru reglajul temperaturii sistemelor de incalzire prin pardoseala. Această functie asigura mentinerea unei temperaturi minime a suprafetei de incalzire, chiar si la o temperatura redusa a camerei.
- Senzor pardoseala inclus.



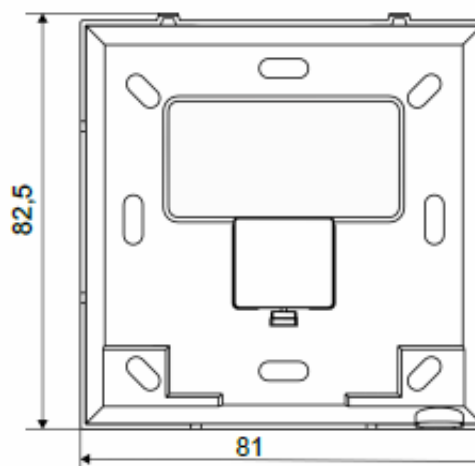
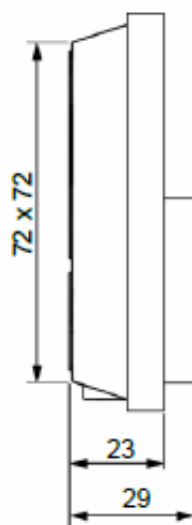
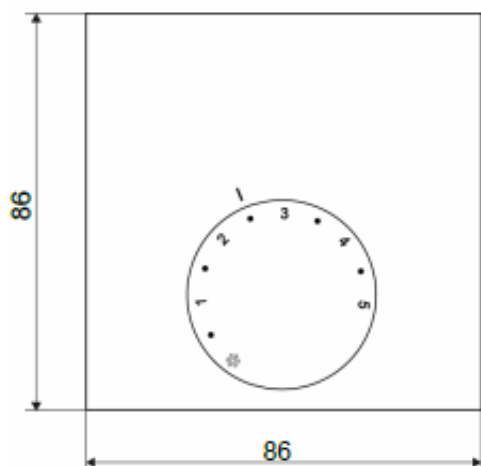
### 2. Caracteristici tehnice

- Standard fabricatie- **CE**- Marcajul atesta faptul ca produsele plasate pe piata corespund cerintelor aplicabile ale directivelor EU.



certificare TÜV Rheinland

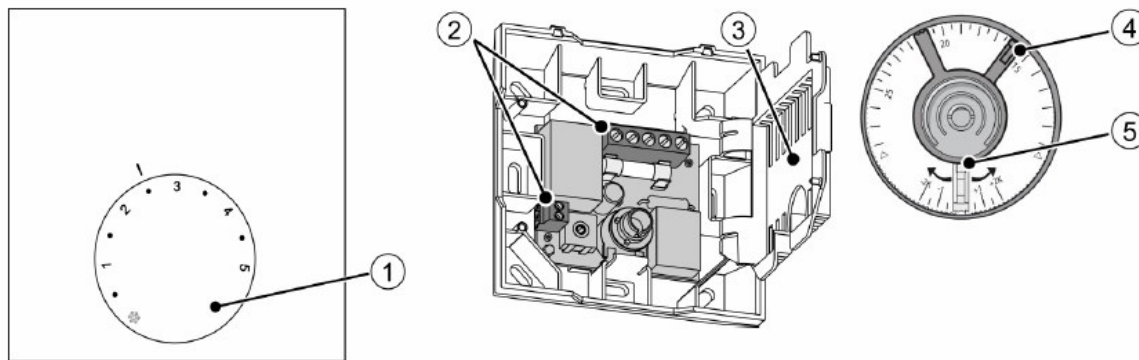
- Materiale: PC(polycarbonat) +ABS(Acrylonitrile butadiene styrene)
- Culoare - carcasa si buton rotativ - RAL 9003 - alb semnal.
- Dimensiuni.



➤ **Specificatii**

<b>Cod Valrom</b>	<b>88081070312</b>
<b>Cod furnizor</b>	<b>R 20213-10N4</b>
Mod functionare	Incalzire
Tensiune de lucru	230V ± 10%, 50Hz
Sursa alimentare	Prin conexiune la unitate de control/retea
Consum putere la mers in gol	< 0,3W
Iesire de comutare	Releu
Capacitate de comutare	1,8 A sarcina rezistiva, 200VA inductiv
Siguranta	T2AH
Nr. max. actuatore	10(max 3W/Actuator)
Curent max. al unitatilor conectate	1.8A
Actionare actuatore	NC
Setare temperatura	10°C ÷ 28°C
Rezolutia temperaturii setate	0.25°C
Detectare temperatura ambientala(senzor interior)	0 pana la 40°C
Precizie masurare NTC intern	± 0,5K
Calibrare valoare de referinta	± 2K
Scaderea temperaturii	Da
Funcie protectie capete termoelectrice(actuatore)	la fiecare 14 zile timp de 6 min
Protectie la inghet	Functionare normala 10°C/scadere :8°C
Temperatura ambientala	0 pana la 50°C
Temperatura depozitare	-25°C pana la + 75°C
Umiditate ambienta admisibila	80% , fara condens
Tip instalare	Pe suprafata peretelui
Cablu conectare	NYM-O 5 x 1,5mm <sup>2</sup>
Terminale	7 borne cu surub - 0,22mm <sup>2</sup> pana la 1,5mm <sup>2</sup>
Clasa de protectie	II
Grad de protectie	IP 20
Supratensiune	1500 V
Culoare	Alb semnal (RAL 9003)
Greutate	90 g

➤ **Prezentare generala dispozitiv**



SC. VALROM INDUSTRIE SRL. își rezervă dreptul de a face modificări în prezenta fișă tehnică fără notificare.

SERVICIUL CONSULTANȚĂ TEHNICĂ

Elaborat: Iordache Gigi Ionut 09.10.2019

Vs. 1.0-COM.2078/20.07.2018

2/6

F-TEH-09-Ed.1, rev.0 \_FIȘĂ TEHNICĂ

1. Buton rotativ- setare temperatura tinta.
2. Terminal cu contacte - cu surub-permite conexiunea rapida a unui cablu multi-core pentru alimentarea cu energie si transmitia semnalului.
3. Capac de protectie - protejeaza elementele aflate sub tensiune de eventualitatea unui contact.
4. Limitare de referinta - reglare temperaturii minime si maxime prin limitare mecanica.
5. Calibrare valoare de referinta-reglarea senzorului de temperatura interna cu  $\pm 2K$ .

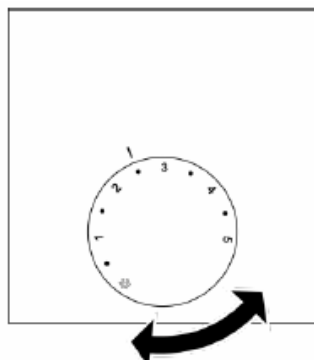
Functie antiinghet - previne inghetarea conductelor in timpul absentei prelungite.

Funcția de protecție a capetelor termoelectrice(actuatoare):

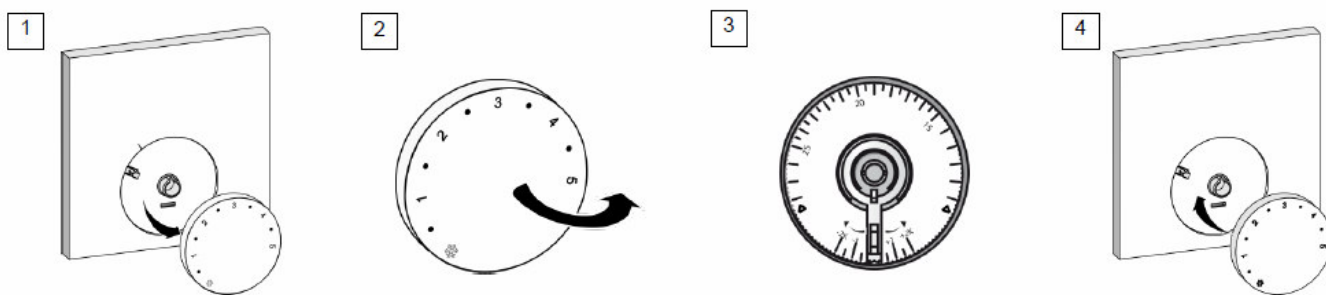
- Controlul regulat al actuatoarelor conectate, previne blocarea capetelor termoelectrice in perioade fara control de temperatura.
- Activat la fiecare 14 zile timp de 6 minute dupa ultima activare.

### ➤ Operare dispozitiv

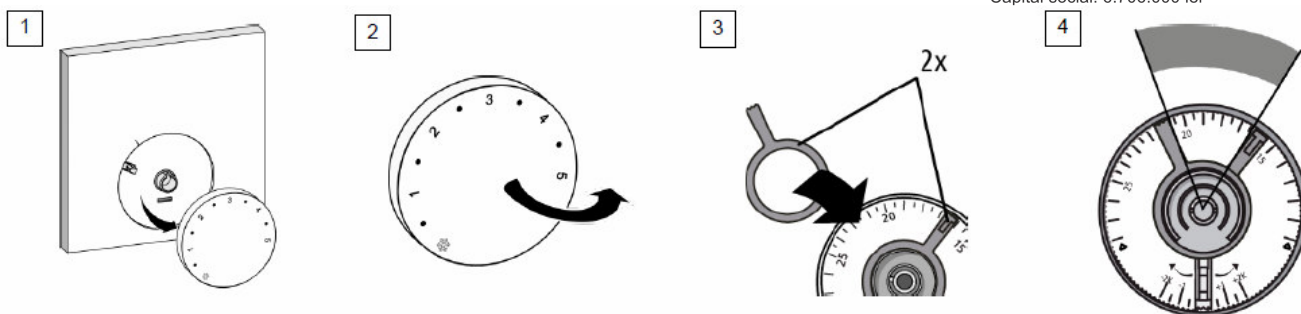
- Setarea temperaturii- prin simpla rotire a butonului rotativ se alege temperatura dorita in camera.



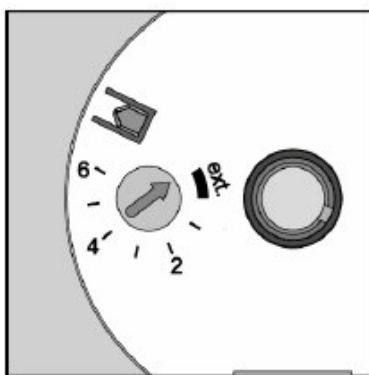
- Calibrare valoare de referinta- permite reglarea temperaturii de referinta de la -2 K la 2 K in pasi de 0,25 K.



- Restrictionare interval temperatura-in butonul rotativ detasabil pot fi introduse doua opritoare, cu ajutorul carora este posibila limitarea domeniului de temperatura. Cu una dintre opritoare este setata temperatura minima, iar cu cealalta, temperatura maxima.



- *Setare temperatura minima a pardoselii (analog cu senzorul de la distanta)*- temperatura minima a pardoselii poate fi setata prin senzorul extern (ext.) sau direct prin intervalul de setare(1-6)



**ext.**

Control prin senzor extern.

Senzorul intern nu este activ.

Controlul temperaturii de referință prin intermediul butonului rotativ.

**1-6**

Domeniul de ajustare este de aproximativ 16 ° C - 28 ° C.

Atingerea temperaturii pardoselii selectate depinde in mare masura de conditiile de mediu, cum ar fi pozitia senzorului extern si structura pardoselii.

### 3. Ambalare, manipulare, transport si depozitare

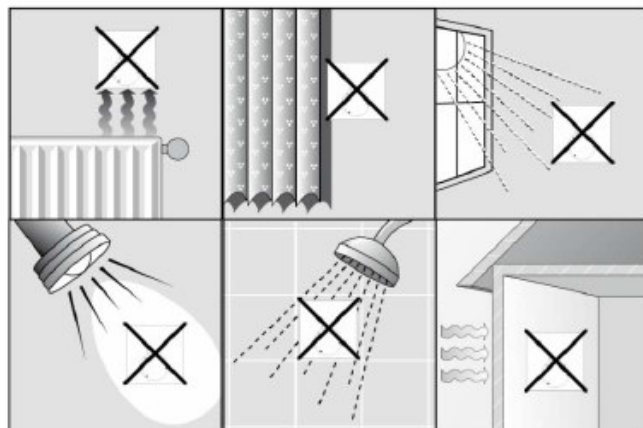
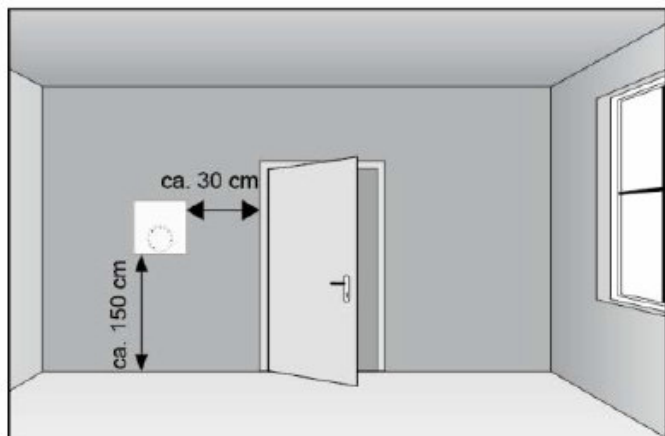
- Sunt ambalate individual in cutii de carton. Cutiile sunt stivuite pe paleti din lemn.
- Depozitarea se face in spatii amenajate, protejate de intemperii, temperaturi scazute, radiatie solara directa.
- Incarcarea, descarcarea si transportul pe santier sau in locul de depozitare trebuie facuta cu atentie, astfel incat sa se evite eventualele deteriorari ca de exemplu:lovituri, zgarieturi etc

### 4. Garantie, durata de viata

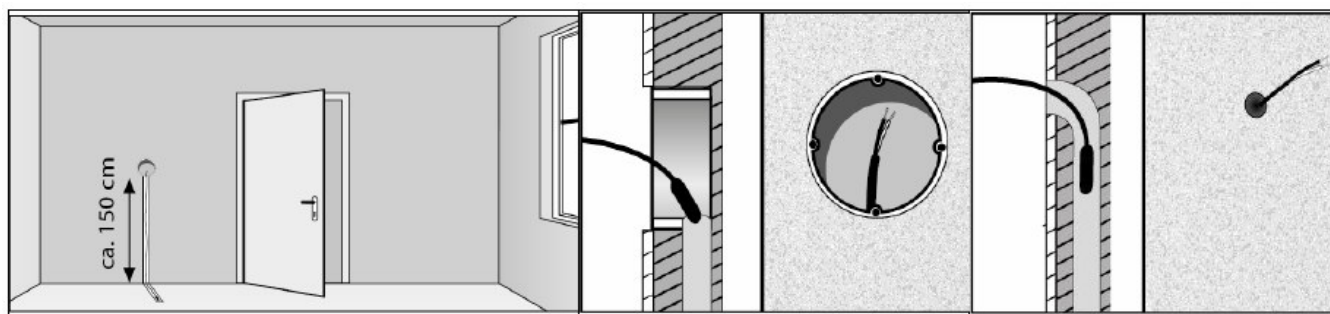
- **2 ani** - in baza facturii fiscale. Garantia acopera defectele de fabricatie si nu acopera defectele datorate manipularii sau montajului defectuos.
- **10 ani** - durata de viata.

### 5. Punere in opera

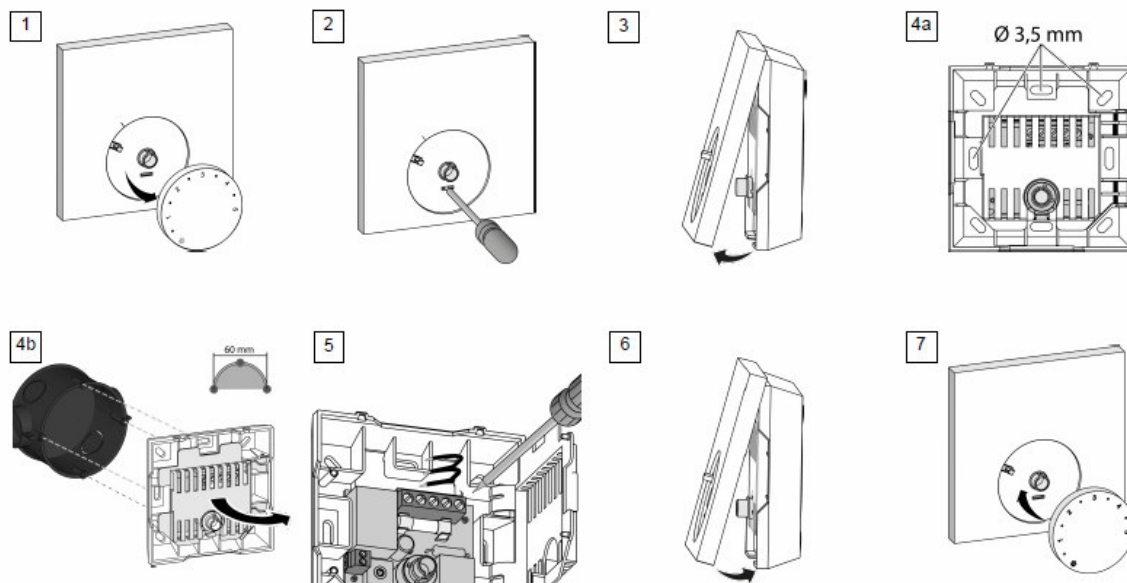
- Conditii montaj pe perete - pentru o citire cat mai corecta a temperaturii din camera, termostatul trebuie montat intr-o zona cu acces liber, ca in imaginile de mai jos.



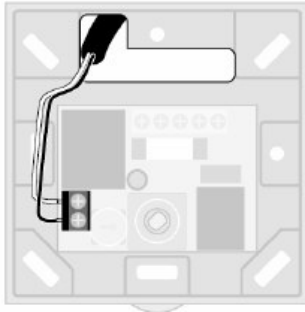
➤ Montare senzor la distanta



➤ Etape montaj termostat- se poate face direct pe perete sau in doza.

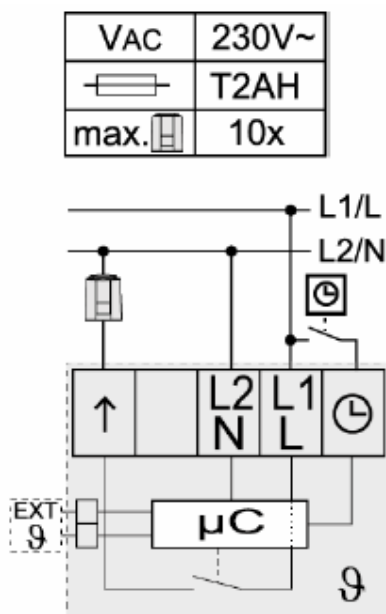


➤ Conectare senzor de pardoseala la termostat



Conexiunea electrica a senzorului extern ES 1000. Senzorul este conectat la bornele de pe placa.

➤ Conexiuni electrice



- Alimentare cu tensiune - prin intermediul unei unitati de control sau o sursa externa de alimentare.
- Scaderea temperaturii - receptia unui semnal de coborare extern pentru scaderea controlata in timp a temperaturii camerei de la un cronotermostat.
- Conexiune pentru actuator