

## FISA TEHNICA

### ROBINET APA <WaterKIT> HOL.FI-FE FLUTURE

#### 1. Domeniu de utilizare:

- In instalatii de apa cu presiunea maxima de 25 bar si temperatura maxima de 95°C.

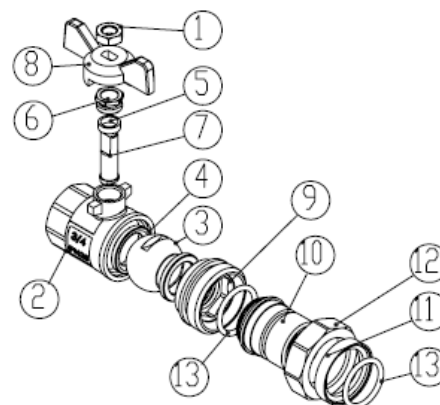


#### 2. Caracteristici tehnice

- **Material corp:** alama turnata
- **Presiune maxima:** 25 bari
- **Temperatura maxima:** 95°C
- **O-ring:** EPDM
- **Maner:** aluminiu
- **Tip maner:** fluture

Cod articol	D (inch)	L [mm]	H [mm]	M [mm]
75101112020	1/2"	74.5	39.8	56
75101112025	3/4"	79.5	42	56
75101112032	1"	97.1	50.5	64.5

NR Crt.	Denumire accesorii	Material	Cantitate
1	Piulita	Q235	1
2	Corp robinet	CW617N	1
3	Bila	HPb58-2A	1
4	Scaun	PTFE	2
5	Etansare	PTFE	1
6	Inel de etansare	HPb58-2A	1
7	Tija	HPb58-2A	1
8	Maner	Aluminiu	1
9	Capat corp	CW617N	1
10	Olandez	CW617N	1
11	Piulita	CW617N	1
12	Piulita olandez	CW617N	1
13	O-ring	EPDM	2



### 3. Ambalare, manipulare, transport si depozitare

- Robinetele sunt ambalate in pungi de plastic, individual, si in cutii de carton.
- Depozitarea se face in spatii acoperite, uscate si ventilate, ferit de inghet.
- Manipularea se face cu grija, produsele **nu** se arunca, **nu** se lovesc.
- Incarcarea/descarcarea si transportul pe santier sau in locul de depozitare trebuie facut cu atentie astfel incat sa se evite eventuale deteriorari ca de exemplu lovituri, zgarieturi, etc.

### 4. Garantie:

- 2 ani de la data achizitiei, in baza facturii fiscale. Garantia acopera defectele de fabricatie si nu acopera defectele datorate manipularii sau montajului defectuos.

### 5. Punere in opera:

#### REGULI GENERALE:

- Se verifica potrivirea robinetelor la conditiile de functionare (natura fluidului, presiune, temperatura).
- Se vor executa manevre de control a robinetelor de cel putin 2 ori pe an.

#### INSTRUCTIUNI DE INSTALARE:

- Inainte de a monta robinetele, se curata bine tevile pentru a indeparta orice elemente (ca picaturi de sudura si aschii de metal) care ar putea obstructiona si bloca robinetul.
- Se verifica alinierea conductelor din amonte si aval (alinierea incorecta poate provoca un efort considerabil pe robinet).
- Se verifica spatiul dintre conducta din amonte si cea din aval, robinetele nu vor prelua abateri. Deformarile care rezulta din aceasta practica poate conduce la probleme de etansare, dificultati in manevrare si chiar cedari. De aceea se pune robinetul pe pozitie si se verifica conditiile de montaj.
- Pentru etansarea ansamblului format din teava si robinet este important sa se utilizeze materiale avizate sanitar.
- Strangerea robinetului se va face numai pe partea hexagonala cu ajutorul unei chei, nu se va folosi o cheie mops.

Distribuitor autorizat Valrom Industrie - Best Invest Group

Link catre produse cu detalii si preturi

[www.apa-gaz-canalizare.ro](http://www.apa-gaz-canalizare.ro)