

*Sistem de instalatii sanitare si de incalzire*

**KIT GOLIRE/AERISIRE <PexKIT> COLECTOR  
 SPECIFICATIE TEHNICA**

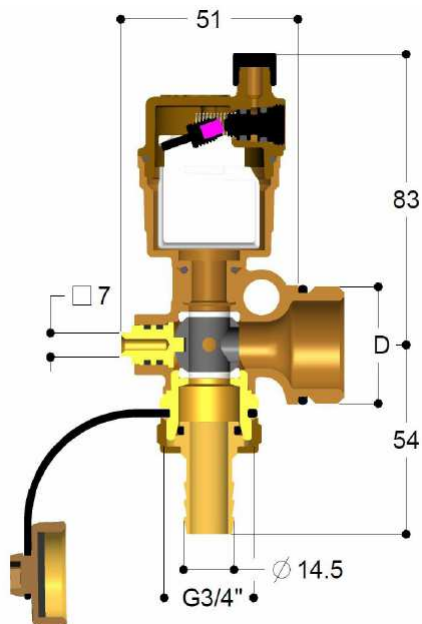


**Descriere:** kit terminal pentru colectori care cuprinde ventil automat de aerisire si robinet de golire

**Dimensiuni si materiale:**

D	Cod
1"	64210001132
1 1/4"	64210001140

Filete ISO 228



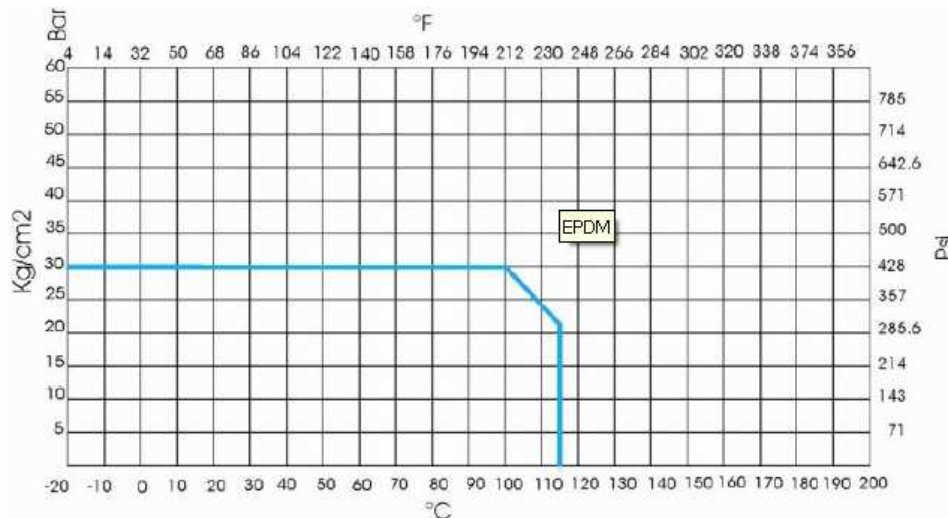
Materiale ventil de aerisire:

- Corp** - CuZn39Pb3 Cw614N (EN 12165)
- Capacr** - CuZn39Pb3 Cw614N (EN 12165)
- O-ring** - **NBR**
- Plutitor** - Propylene
- Obturator** - POM
- Arc** -otel inox AISI 302
- Saiba** - **NBR**

Robinet de golire:

- Corp** - CuZn40Pb2 Cw617N (EN 12165)
- Bila** - CuZn40Pb2 Cw617N (EN 12164), cromat
- Ax** - CuZn39Pb3 Cw614N (EN 12164)
- Conexiune** - CuZn39Pb3 Cw614N (EN 12164)
- Scaun** - PTFE
- O-ring** - 2 x FKM, NBR
- Garnitura** - NBR
- Dop** - CuZn40Pb2 Cw617N (EN 12165)

**Diagrama de temperatura/ presiune**



Temperatura / presiunea maxima: 10 bar - 115 ° C – fara socuri

Consultanta Tehnica,  
 Ing Silvia DRACEA