

## KIT DISTRIBUTOR/COLECTOR EUROCON CU DEBITMETRE 1"

### 1.Utilizare:

In instalatii de incalzire/racire prin pardoseala.

Presiune diferentiala max. 0,8 Bar

Presiune de lucru max. 10 bar

Temperatura de lucru max. 70° C\*

Temperatura ambient max. 50° C\*

\* - Temperatura si presiunea maxima de utilizare sunt limitate de prezenta debitmetrelor.

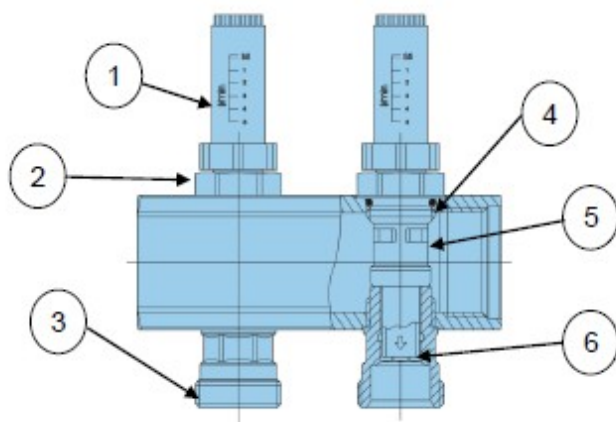
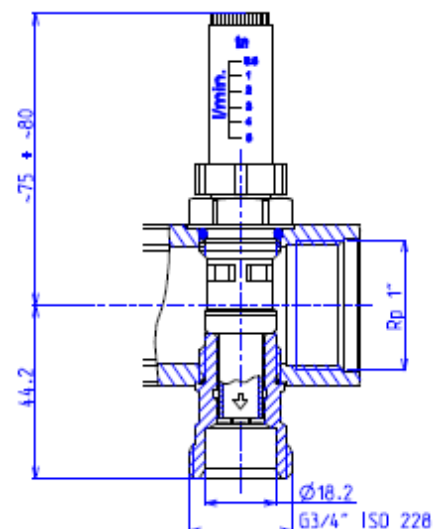
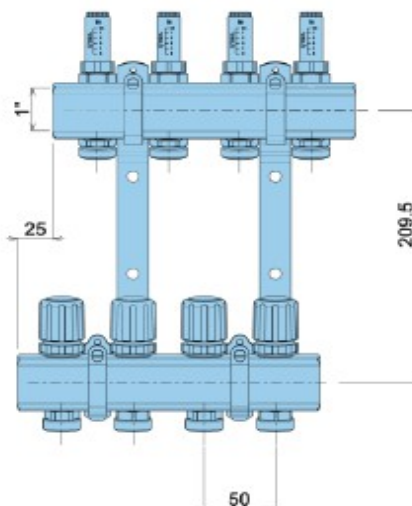


### Cuprinde:

- 1 colector bara cu debitmetre si robineti de echilibrare incorporate.
- 1 colector bara ,termostatic cu optiune de control electric(cap termoelectric)
- suportii pentru colector

### 2.Dimensiuni

Nr. circ	1" x 3/4(18)		
	L (m)	Masa (Kg)	Cod Valrom
2	112	1,64	66420201600
3	162	2,58	66420301600
4	212	3,27	66420401600
5	262	3,93	66420501600
6	312	5,58	66420601600
7	362	5,24	66420701600
8	412	5,89	66420801600
9	462	6,61	66420901600
10	512	7,28	66421001600



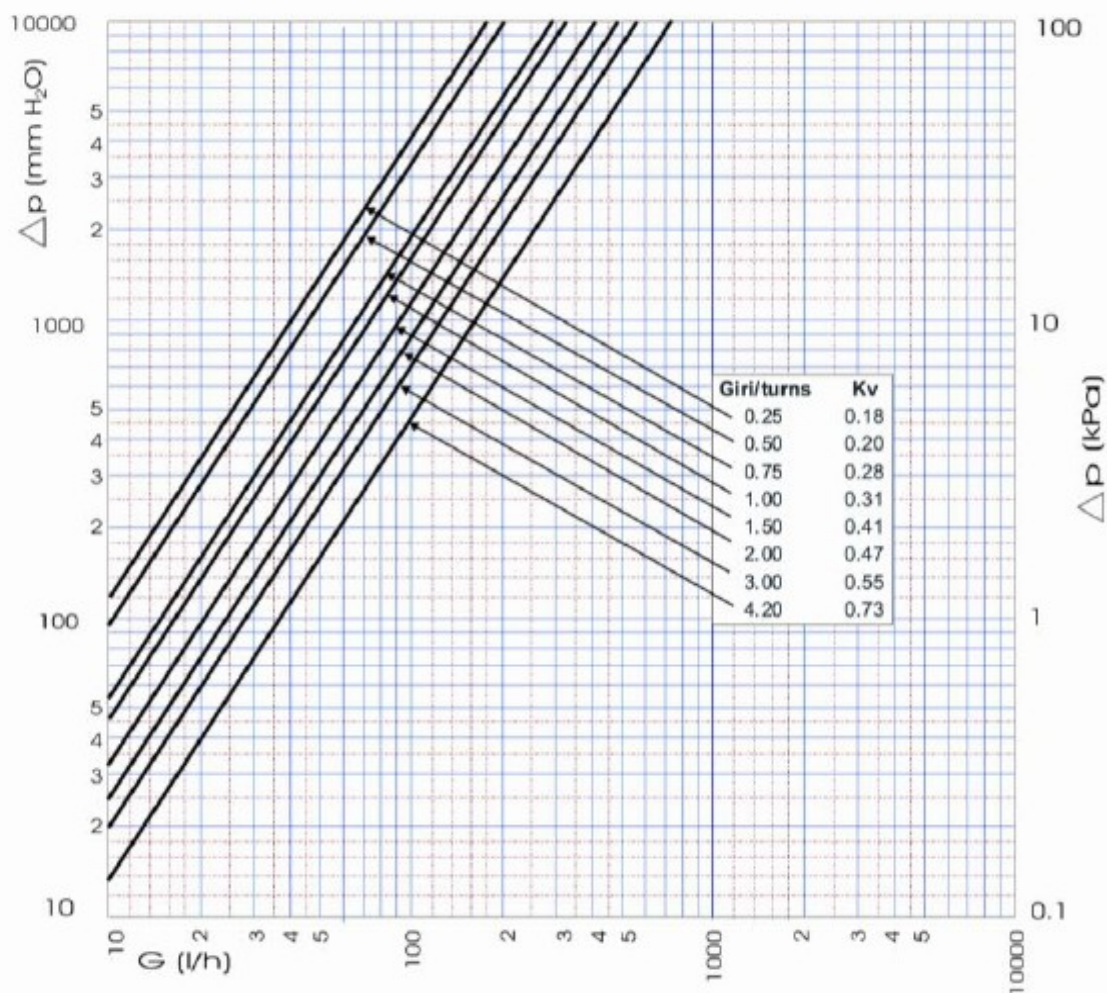
- 1- Scala [l/min]
- 2 - Robinet echilibrare
- 3 - Adaptor Eurocon
- 4 - Garnitura EPDM
- 5 - Orificiu intrare lichid vehiculat
- 6 - Orificiu iesire lichid vehiculat

### 3. Materiale

Corp bara	CuZn39Pb3 Cw614N (DIN 50930 part.6)
Suport colector	Otel
Dispozitiv actionare robinet termostatic retur*	ABS
O-ring	EPDM-NBR
Arc	Otel inoxidabil
Tija	AISI303
Bucsa etansare	CuZn39Pb3 Cw614N (DIN 50930 part.6)
Orificiu cuplare fitting	CuZn39Pb3 Cw614N (DIN 50930 part.6)
Cap actionare	CuZn39Pb3 Cw614N (DIN 50930 part.6)
Debitmetru	Plastic rezistent la temperatura inalta

\* - se demonteaza in cazul in care se utilizeaza automatizarea. In locul lui se monteaza capul termoelectric(actuator)

### Diagrama cadere de presiune



<b>Turns</b>	0.25	0.5	0.75	1	1.5	2	3	4.2 = T.O.
<b>Kv</b>	0.18	0.20	0.28	0.31	0.41	0.47	0.55	0.73