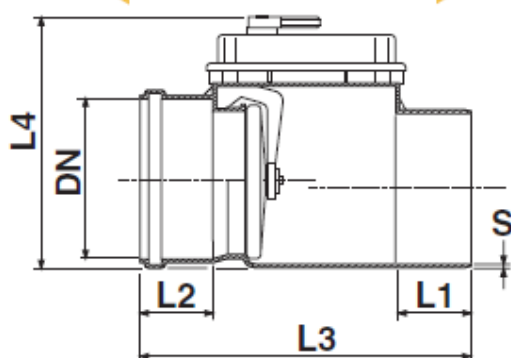


Distribuitor autorizat Valrom Industrie - Best Invest Group
 Link către produse cu detalii și preturi
www.apa-gaz-canalizare.ro

Valrom Industrie SRL
 Bd. Preciziei nr. 28, sector 6,
 cod 062204, București
 Tel: + 4 021 317 38 00;
 Fax: + 4 021 317 38 10;
 www.valrom.ro; office@valrom.ro
 REG COM J40/4810/1996
 CIF RO8529679
 Capital social: 67.000.000 lei

CLAPETA <KompactKIT> ANTIRETUR CU INCHIZATOR

Cod articol	Denumire
12003031250	CLAPETA <KompactKIT> ANTIRETUR D.125 CU INCHIZATOR
12003072000	CLAPETA <KompactKIT> ANTIRETUR D.200 CU INCHIZATOR



DN (mm)	S (mm)	L1 (mm)	L2 (mm)	L3 (mm)	L4 (mm)
125	4.0	68	65	318	230
200	4.5	100	86	451	300

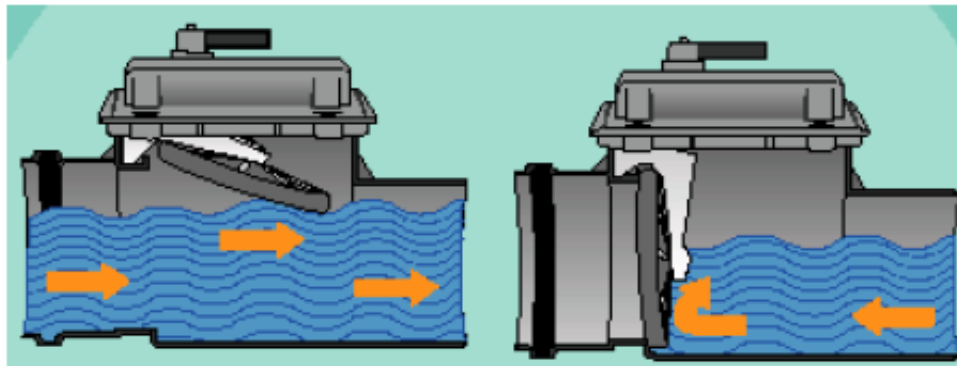
Clapetele antiretur sunt conforme cu norma EN13564.

Clapetele antiretur sunt certificate de catre institutul german LGA si corespund urmatoarelor performante:

- Curgere garantata prin deschiderea clapetei la o presiune de minim 0.005 bar
- Dupa 600 cicluri la temperaturi variabile (60 secunde la 75°C si 60 sec la 15°C)
- Eficienta clapetelor antiretur este dovedita dupa 35 cicluri de debit refulat de durata variabila de la 5 la 10 minute si presiune variind de 0.01-0.5 bar
- Etanseitatea corpului clapetei a fost testata la o presiune de 0.5 bar
- Racordurile de intrare si iesire sunt in conformitate cu EN1401 si EN1329.

Distribuitor autorizat Valrom Industrie - Best Invest Group
Link către produse cu detalii și preturi
www.apa-gaz-canalizare.ro

Valrom Industrie SRL
Bd. Preciziei nr. 28, sector 6,
cod 062204, București
Tel: + 4 021 317 38 00;
Fax: + 4 021 317 38 10;
www.valrom.ro; office@valrom.ro
REG COM J40/4810/1996
CIF RO8529679
Capital social: 67.000.000 lei



Functionare Normala

Blocarea Refularii

DESCRIERE



Capac de inspectie

Etansarea garantata de garnitura plata.
Testat la 5 metri coloana de apa.

Suport glisant intern pentru clapet

Realizat din tehnopolimer.
Ideal pentru absorbtia impactului si rezistent la indoire.

Toate componentele sunt demontabile pentru intretinerea periodica.

Garnitura clapet

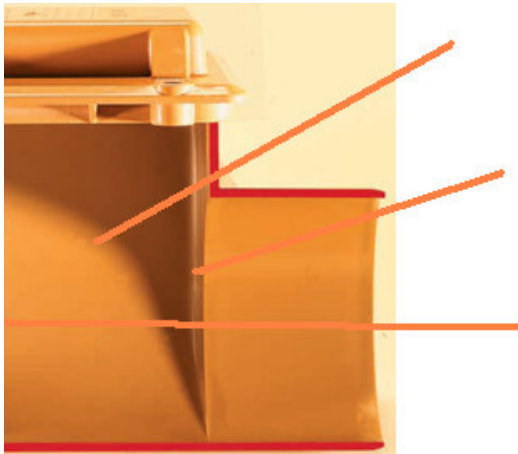
Profil buza-dubla pentru asigurarea unei etansari optime.

Forma interioara

Construit in cascada.
Nu se reduce sectiunea de curgere.

Distribuitor autorizat Valrom Industrie - Best Invest Group
Link către produse cu detalii și preturi
www.apa-gaz-canalizare.ro

Valrom Industrie SRL
Bd. Preciziei nr. 28, sector 6,
cod 062204, București
Tel: + 4 021 317 38 00;
Fax: + 4 021 317 38 10;
www.valrom.ro; office@valrom.ro
REG COM J40/4810/1996
CIF RO8529679
Capital social: 67.000.000 lei



Corpul

Din PVC rigid de injecție turnat cu nervuri în structură.

Mufa de intrare cu garnitură inelară din elastomer. Iesire pe cap.

Ambele, intrarea și ieșirea, îndeplinesc cerințele standardelor internaționale pentru îmbinarea cu țevi de canalizare.

Camera de inspecție

Profilul interior special proiectat încât să se evite întreruperea curgerii (nu se îngustează secțiunea transversală de curgere). Acces total pentru curățarea țevii sau tragere.

Clapeta din plastic

Turnată din PVC rigid de injecție
Complet detașabil pentru întreținere.

Garantie: 2 ani de la data facturii, cu condiția respectării instrucțiunilor de utilizare.