

STERILIZATOARE APA UV-C
SERIA AL CU O SINGURA LAMPA

Manual de instalare, utilizare si intretinere

405 AL

412 AL

MANUAL DE INSTALARE, UTILIZARE SI INTRETINERE



Cuprins:

Principii generale
Asamblare camera UV
Instructiuni de instalare
Schema recomandata de instalare
Schema de conectare/ Schema electrica
Desen detailat cu camera UV
Schita model UV 405 AL
Schita model UV 412 AL
Specificatia tehnica
Posibile anomalii
CONDITII DE GARANTIE
Declaratie de conformitate

Principii generale

Seria sterilizatoarelor CU O SINGURA LAMPA au fost concepute special pentru a distruge bacteriile si virusii prezenti in apa. Functionarea lor se bazeaza pe un principiu fizic care garanteaza siguranta: producerea de radiatii ultra-violete.

Lumina UV emisa de lampile speciale cu mercur (UV-C raze = 254 nm) este un germicid puternic deoarece interactioneaza cu AND-ul si ARN-ul la nivel molecular.

Tulburarile bio-structurale profunde cauzate de aceste radiatii interfereaza cu dezvoltarea si capacitatea de reproducere a fiecarui tip de micro-organism, facandu-l inofensiv.

In general este bine sa se monteze un filtru inaintea de sterilizatorul UV, astfel incat vor fi retinute impuritatile de orice natura si consistente. Neutilizarea unui filtru si prezenta impuritatilor in apa tratata va avea ca si consecinta reducerea eficientei statiei de dezinfectie UV.

Daca in apa ce necesita a fi tratata exista acid sulfhidric sau mai mult de 0,3 ppm de fier sau particule filtrabile, odata trecuta prin sterilizator , va lasa un sediment rezidual pe tubul de quart care va trebui periodic curatat (frecventa de curatare depinde de cantitatea si calitatea apei tratate)

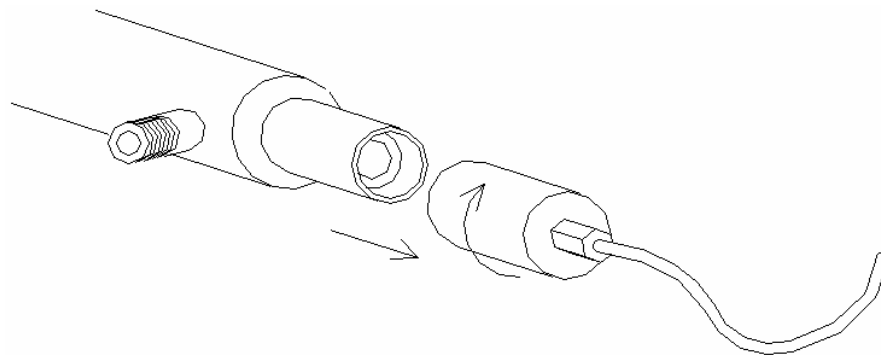
DIRECTIVE GENERALE: conform reglementarilor europene EN 60204-1 (siguranta instalarii echipamentelor electrice – directive generale) echipamnete electrice de joasa tensiune (directiva 2006/95/CE) trebuie conectate la instalatie electrica cu impamantare..

NORME DE SIGURANTA: lumina lampilor UV poate produce arsuri grave la nivelul ochilor si a epidermei neprotejate, de aceea se recomanda sa nu se conecteze la sursa de curent fara sa fie fixata lampa UV in carcasa proprie si fara sa fie montat capacul din PVC.

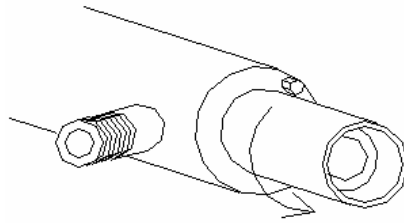
DIRECTIVE PENTRU ARUNCAREA DESEURILOR: conform normei D.L.25 iulie 2005, Nr. 151, in asentimentul Directivelor 2002/CE, 2002/96/CE si 2003/108/CE 151 in ceea ce priveste reducerea substantelor periculoase la echipamentele electrice si electronice si evacuarea deseurilor atat lampile cu vapori de mercur cat si panourile electrice cand nu se vor mai folosi trebuie considerate deseuri speciale si trebuiesc tratate ca atare. In sensul acesta trebuie sa fie colectate de centre specializate pentru a recupera materialele periculoase or

ASAMBLAREA CAMEREI UV

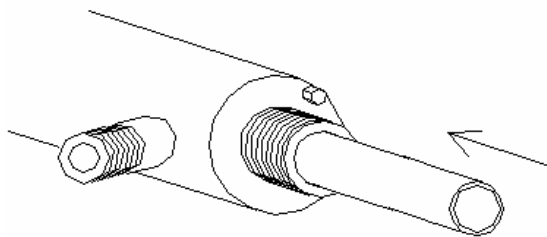
1) Scoateti capacul de protectie din PVC



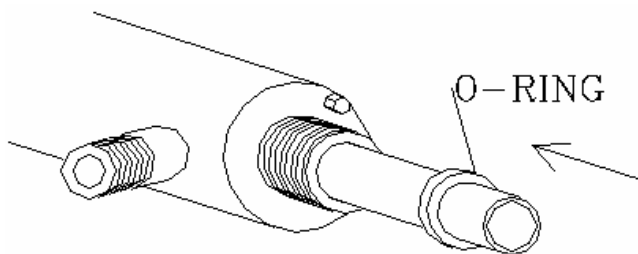
2) Desurubati tubul interior



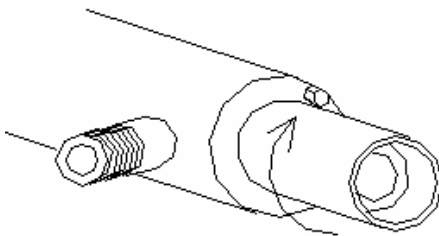
3) Introduceti tubul de cuarț avand grija la centrarea pe arcul de ghidare aflat pe capatul camerei/carcasei



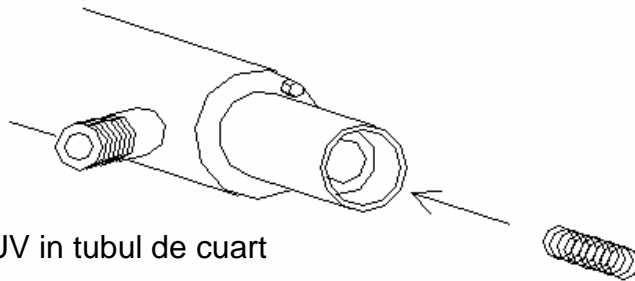
4) Introduceti garnitura (O-ring) pe tub



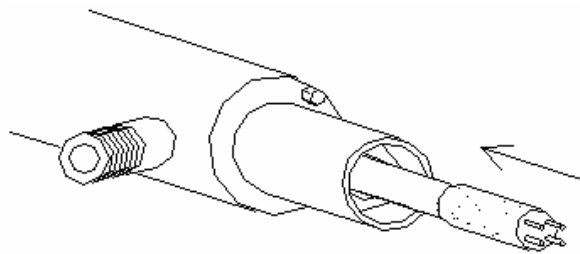
5) Insurubati mansonul



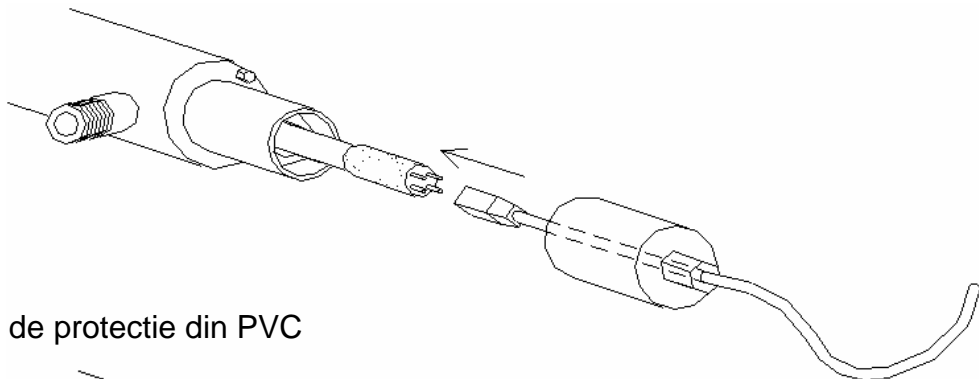
6) Introduceti arcul suport in tubul de cuar



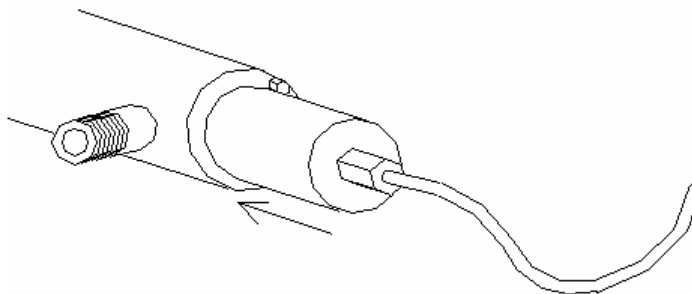
7) Introduceti lampa UV in tubul de cuar



8) Conectati mufa electrica cu 4 pini



9) Introduceti capacul de protectie din PVC



INSTRUCTIUNI DE INSTALARE

Conditii generale:

Instalarea sterilizatoarelor cu o singura lampa se va face de catre personal calificat care sa respecte cu strictete instructiunile din acest manual. S-a considerat necesar sa fie precizate si unele informatii generale cu privire la conexiunile electrice si de apa.

Masuri de prevedere:

- Verificati comutatorul general sa fie in pozitia OFF (0), iar robinetul de apa sa fie inchis;
- Conectati statia de dezinfectie UV la instalatia de apa;
- Dati drumul la apa si verificati daca sunt scurgeri de apa din unitate;
- Conectati stecherul la priza de curent electric;
- Verificati daca apa curge pe robinet si daca LED-urile de pe panoul de comanda semnalizeaza functionarea corecta

Atentie!

Lasati apa sterilizata sa curga, cel putin 10 minute inainte de utilizare, pentru a face posibila inlaturarea posibilor impuritati care ar putea exista in statia de dezinfectie.

Nota:

Este recomandat a se instala un filtru de apa inaintea statiei de dezinfectie UV pentru a retine particulele in suspensie, posibil prezente in apa, care ar putea reduce eficienta sterilizarii.

Verificari:

Statia de dezinfectie cu o singura lampa este pregatita pentru a produce apa sterilizata imediat dupa ce s-au executat legaturile la reseaua de apa si la priza electrica. Unitatea functioneaza automat, piesele electronice care controleaza semnalele ce ajung la panoul de comanda permit vizualizarea functionarii corecte sau a anomaliiilor care pot aparea in timpul exploatarei unitatii.

Service:

Statiile de dezinfectie cu o singura lampa au fost proiectate si executate folosind principii simple si functionale care usureaza mult verificarile si intretinerea periodica.

Principalele actiuni care sunt necesare intr-o intretinere normala sunt: verificarea trimestriala a tubului de cuarț in care este lampa, cu scopul de a asigura dezinfectia totala, pentru curatare.

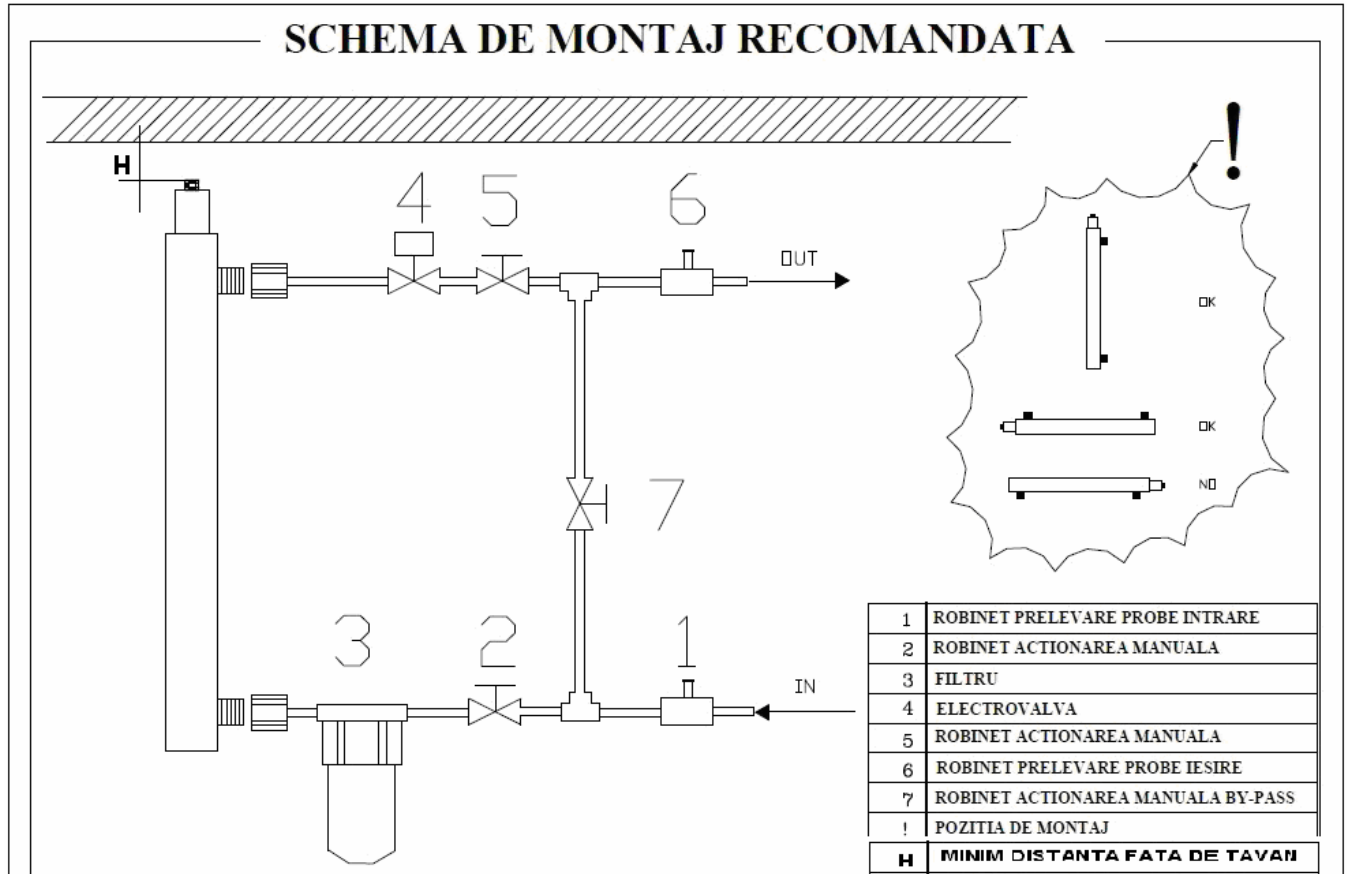
Operatii de service

Intretinerea statiilor de dezinfectie UV va fi facuta doar de personal specializat si instruit pentru aceasta. Proprietarul sau/si utilizatorul trebuie sa se asigure ca persoana care se ocupa de service cunoaste normele si masurile de siguranta si deasemenea le respecta, si mai mult a citit si a inteles instructiunile de operare. Vor fi utilizate numai piese originale.

Urmatoarele piese se inlocuiesc periodic astfel:

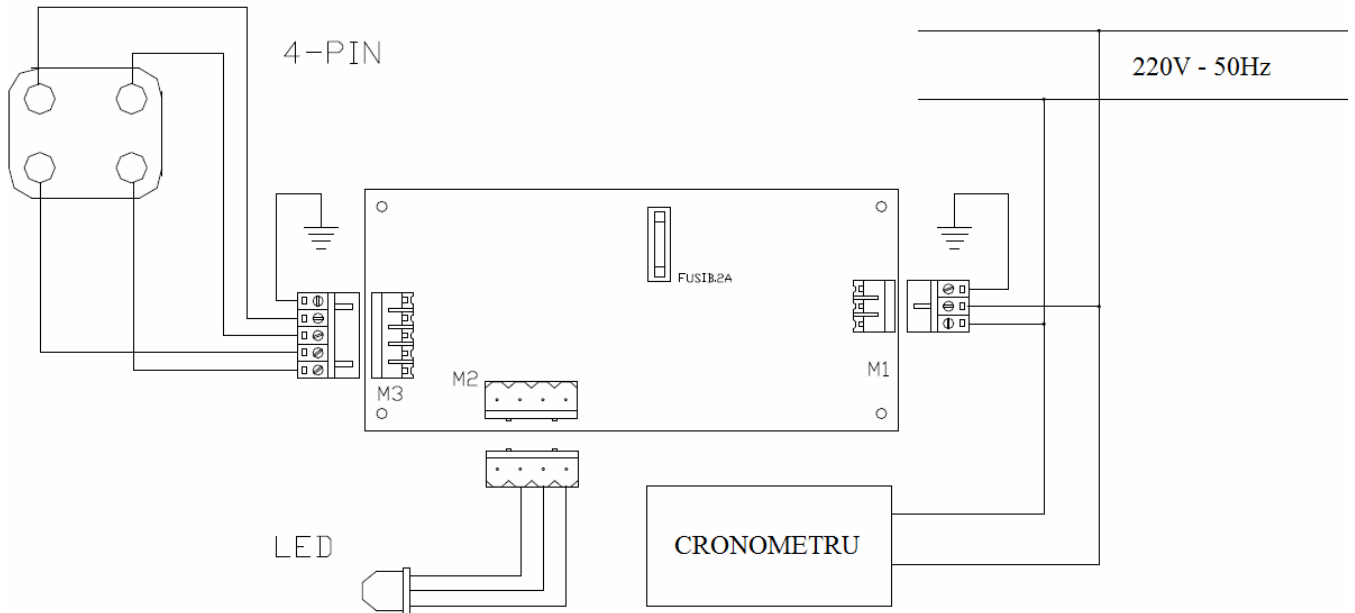
LUCRARI DE INTRETINERE	
TIP LUCRARE	PERIOADA / FRECVENTA
Schimbarea lampii UV	La 9000 de ore de functionare (aproximativ un an de zile)
Curatarea lampii UV	Frecvent, depinde de calitatea apei
Schimbarea garniturii tubului de cuarț (O-ring)	Dupa fiecare an de functionare

Cratare filtrului map panou de comanda La fel ca si lampa de UV



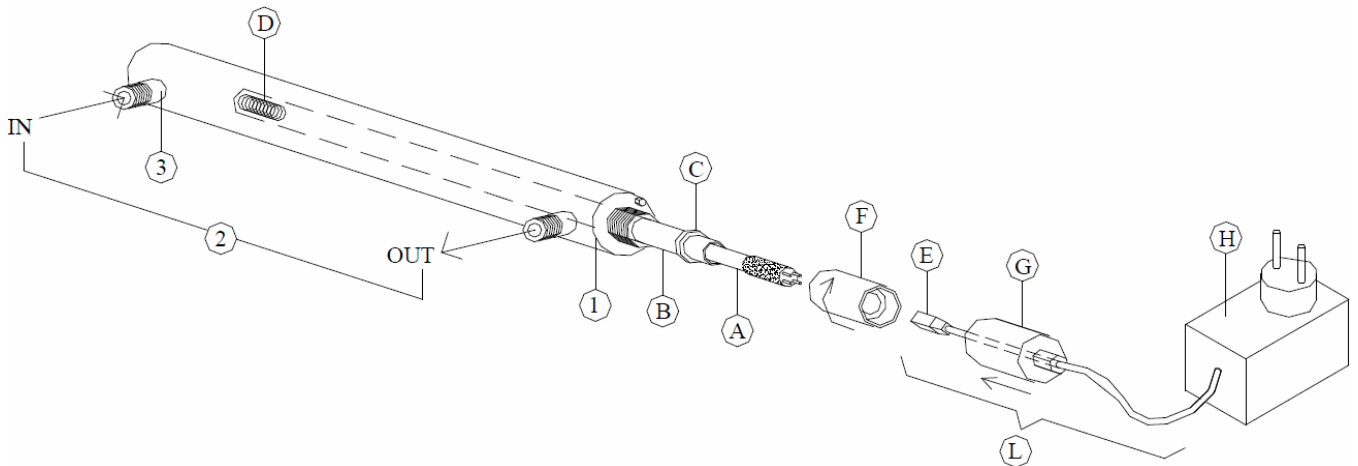
H = 50 cm (405 BA-BE/419)
H = 80/100 cm (412BA-BE/445)

Schema electrica UV 405/412 AL



	405 AL	412 AL
Afisaj	AL 30	AL 40
cod	AL 30	AL 40

Sterilizator UV 405-412



REF	DENUMIRE	UV 405 AL	UV 412AI
A	LAMPA UV	028102	028104
B	TUB DE CUART	028103	028105

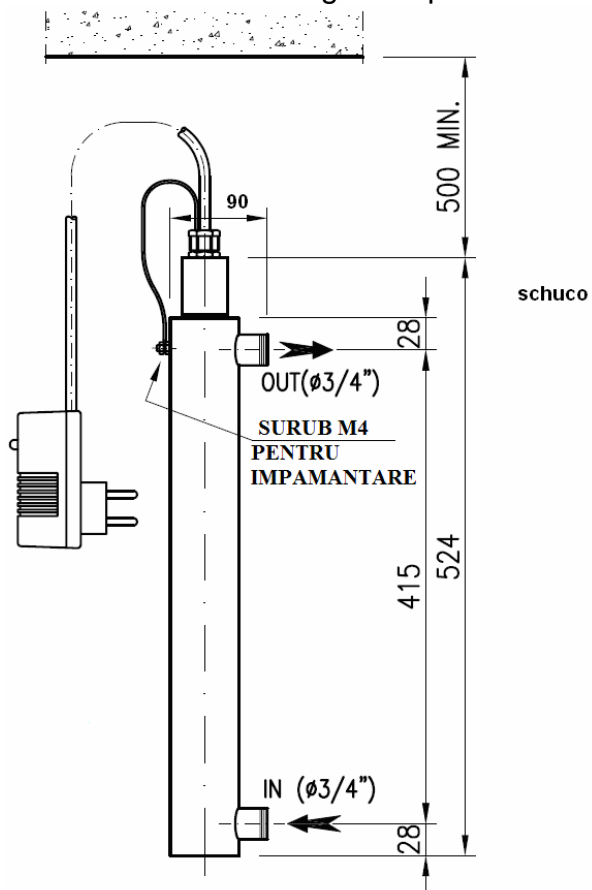
C	O-RING 23x4	028061	028061
D	ARC SUPORT	028036	028036
E	MUFA 4 PINI	028088	028088
F	MANSON	028060	028060
G	CAPAC PROTECTIE PVC	028034	028034
H	ALIMENTATOR	2753	2755
L	Kit contact (E+G+1m cablu alimentare)	028034/K	028034/K

Specificatii tehnice

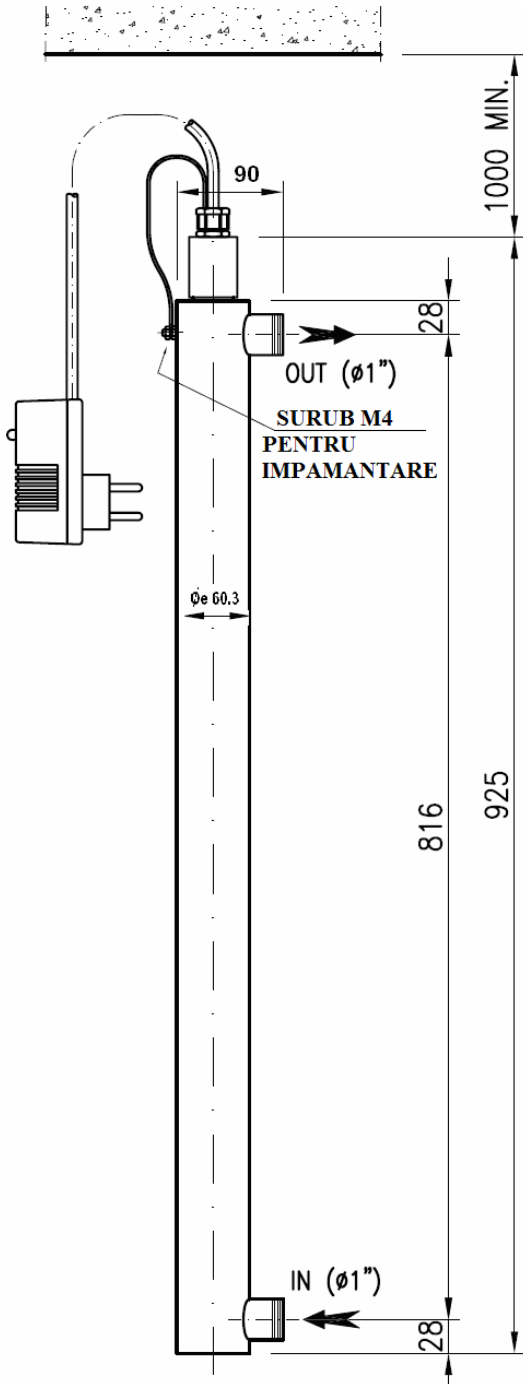
		UV 405 AL	UV 412AI
	Material		INOX AISI 304
	LUNGIME CAMERA UV	550 mm	950 mm
1	DIAMETRU CAMERA UV	60 mm	60 mm
2	DISTANTA IN-OUT	430 mm	810 mm
3	RACORDURI IN-OUT	3/4"	1"

UV 405 AL

Nota: dimensiunile de gabarit pot suferi modificari



UV 412 AL



SPECIFICATII TEHNICE

MODEL UV	UV 405 AL	UV 412 AL
DEBIT MAXIM	19 l/min	45 l/min
RACORD INTRARE/IESIRE	3/4" FE	1" FE
NR. LAMPI UV-C	1	
DURATA DE VIATA LAMPA CCA	9,000 h	
DOZAJ UV	>30.000 μ Ws/cm ²	
TENSIUNE ALIMENTARE	220/240V-50/60 Hz	
PUTERE ABSORBITA	30 W	40W
PRESIUNEA MAX PROIECTARE	9 bar	
PRESIUNEA TESTARE	13 bar	
CAMERA UV : MATERIAL*	AISI 304	
LUNGIME CABLU ALIMENTARE	90cm	
LED ROSU/VERDE INFORMARE EROARE/IN FUNCTIONARE	DA	

*Pe baza de comanda AISI 316L

Doze calculate de transmis 99% la 1 cm , T = 20°C si dupa 9000 h

Sita isi rezerva dreptul de a modifica dimensiunile si/sau caracteristicile tehnice ale componentelor din punct de vedere estetic sau functional fara a informa in prealabil.

DEFECTIUNI POSIBILE

DEFECT	CAUZE POSIBILE	REZOLVARE
NU EXISTA SEMNAL	PANA DE CURENT ELECTRIC	VERIFICARE
	SIGURANTE ARSE	INLOCUIRE
	ALIMENTATOR CONECTAT GRESIT	VERIFICARE
LED ROSU APRINS	LAMPA EPUIZATA	INLOCUIRE
	INDICATOR DEFECT	INLOCUIRE IT

CONDITII DE GARANTIE

SITA lucreaza in conformitate cu cerintele de calitate ISO 9001-2008 si supun toate echipamentele incercarilor si testelor.

Echipamentele SITA sunt garantate numai in utilizarea lor in limitele specificatilor tehnice si cerintelor si/sau certificariilor si/sau specificatilor agreeate si verificate pentru 24 luni de la data livrarii

Garantia nu acopera produsele care sunt reparate sau falsificate de terte parti si produsele la care s-au efectuat interventii pentru defectiuni sau incercari. Reparatiile sunt in mod normal efectuate de catre producator sau intr-unul din centrele de service post-vanzare autorizate de catre producator.

Garantia NU acopera:

- Spargerile accidentale datorita transportului;
- Spargerile accidentale datorate utilizarii incorecte sau neatentiei
- Spargerile datorate conexiunii la un tablou electric alimentat cu o tensiune diferita de cea prevazuta ($\pm 10\%$ din valoarea nominala, stabilita de normele CEI)

Garantia de 2 ani nu se acorda pentru urmatoarele componente: lampa UV (care trebuie schimbata la 9000 ore – aproximativ 1 an de zile) si garnitura O-ring (care trebuie schimbata anual).

A nu se modifica/dezlipi etichetele adezive de indentificare

Etichetele adezive inscriptionate cu numarul QC (Quality Control) si S/N (Serial Number) trebuie sa fie intacte si lizibile. Aceste numere permit accesarea datelor obtinute la testarea electrica si hidraulica initiala a aparatului.

Declaratie de conformitate

Subsemnatul, declară, sub răspundere deplină, că unitatea :

**Sterilizatoare cu UV
SERIA CU O SINGURA LAMPA**

sunt in conformitate cu:

2006/95/CE (Directiva joasa tensiune)

2004/108/CE (Compatibilitate electro-magnetica)

2002/95/CE (RoHS)

2002/96/CE (WEEE)

IEC-EN 60204-1 Norme (Securitatea masinilor: echipamentul electric al masinilor)

IEC-EN 55022 norme (caracteristici ale perturbatilor radioelectrice)

97/23/CE (art 3 com 3) (PED)

Marcajului CE este valabil atata timp cat echipamentul este integru. Orice modificare, daca este neautorizata, anuleaza marca CE. Acest lucru se poate intampla si in cazul in care riscuri nu au fost analizate anterior de catre compania noastra si o noua declaratie CE a fost eliberata.