

## FISA TEHNICA

### STATIE TRATARE < aquaPUR > MIX (CU BY-PASS)



#### **1. Domeniu de utilizare**

Statiile de tratare MIX sunt echipamente utilizate pentru reducerea concentratiilor de fier, mangan, amoniu, substante organice si duritate.

Limitele de utilizare sunt urmatoarele:

- ✓ Fe <15 ppm ;
- ✓ Mn <3 ppm;
- ✓ NH<sub>4</sub><4ppm;
- ✓ Duritate<42dH.
- ✓ Consum chimic de oxigen maxim 20 mg/l O<sub>2</sub>
- ✓ Total solide dizolvate <4000mg/l
- ✓ Apa pura din punct de vedere microbiologic.

Variante disponibile:

Model	Cod
MIX 25	AQUA09100025012
MIX 37	AQUA09100037014
MIX 50	AQUA09100050018

#### **2. Caracteristici tehnice**

##### **Parametrii de functionare:**

- Presiune de operare 2.0 - 6.0 bar
- Temperatura de operare 5 - 23 °C
- Tensiune alimentare 220V – 50Hz\
- Tensiune de lucru 12V – 50Hz

SC. VALROM INDUSTRIE SRL. isi rezerva dreptul de a face modificari in prezenta fisa tehnica fara notificare.

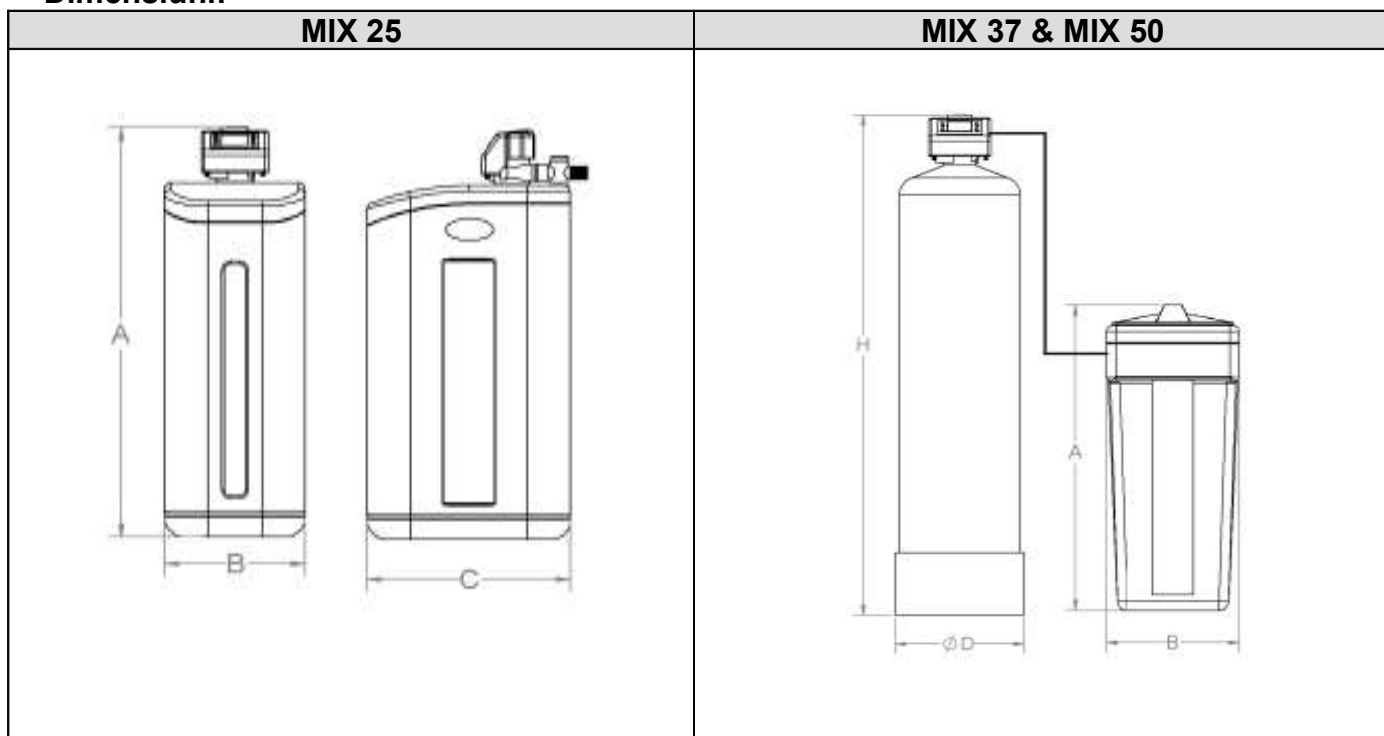
SERVICIUL CONSULTANTA TEHNICA

INTOCMIT : ..... Vs. .... Data .....

- Racord IN/OUT 1"
- Racord canalizare  $\varnothing_{int.} 12mm$
- Cadere de presiune < 0.4bar
- Consum de energie 3W
- Durata timp de regenerare 40 min – 150 min
- Mod de functionare : volum cu posibilitate de setare pe timp

Model	Debit nominal [mc/h]	Volum mediu [l]	Consum de sare [kg]	Consum de apa la regenerare [l]	Capacitate stocare sare [kg]	*Capacitate ciclica [m <sup>3</sup> x dH]
MIX 25	1.2	25	2.5	250	62	53
MIX 37	1.4	37	3.7	370	80	78
MIX 50	1.8	50	5	500	80	105

\*Capacitatea ciclica se traduce ca numarul de metri cubi de apa intre 2 regenerari pentru o duritate de 1dH.

**Dimensiuni:**


Model	A (mm)	B (mm)	C (mm)	H (mm)	ØD (mm)	Masa [kg]	Cota conectare, retea/ canalizare [cm]
MIX 25	1050	330	470	-	-	36.5	93.5/ 96.5
MIX 37	880	335	-	1530	270	38 + 4.7 (bazin)	141.5/ 144.5
MIX 50	880	335	-	1380	320	51 + 4.7 (bazin)	126.5/ 129.5

### **3. Ambalare, manipulare , transport si depozitare**

Ambalare:

- ✓ MIX 25 - se ambaleaza in cutie de carton avand urmatoarele dimensiuni : 38cm x 52cm x 118cm
- ✓ MIX 37 si MIX 50 : pe palet neambalat din componente

Manipulare: echipamentele se manipuleaza cu atentie pentru evitarea deteriorarilor

Transport: NUMAI in pozitie verticala si nu se adauga alte marfuri peste ele.

Depozitare: in spatii specifice de depozitare ferite de actiunea razelor solare, umiditate si alte substante chimice si ventilate.

### **4. Garantie si durata de utilizare**

2 ani de la livrare cu respectarea instructiunilor de manipulare transport, depozitare, montare si utilizare. Garantie nu acopera consumabilele – sarea. Durata de utilizare a rasinei este de 5 ani.

### **5. Punere in opera**

Se respecta instructiunile de montaj disponibile la livrarea fiecarui sistem MIX.